

Předřadné odlučovače a systémy pro likvidaci pevných a kapalných látek



Předřadné odlučovače a systémy pro likvidaci odpadů

Předřadné odlučovače umístěné mezi sacím místem a sací jednotkou odlučují nejrůznější nasávaný materiál nebo mokvý, se nahromadí nebo odděluje v nejrůznějších předřadných odlučovačích nebo systémech pro likvidaci odpadů.



Předřadné odlučovací sudy, pozinkované, 35, 50, 110, 200 litrů, s víkem



Předřadné odlučovací sudy, nerezové, 70, 100, 200 litrů, s víkem



Průmyslový vysavač a sud 200 litrů s předřadnou filtrační komorou



DS 2... (a WS 3...) s různými systémy pro likvidaci odpadů



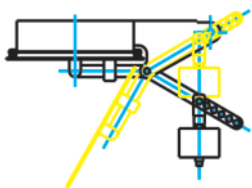
DS 1... (a WS 2...) s různými systémy pro likvidaci odpadů

Likvidaci odpadů dle vašich požadavků

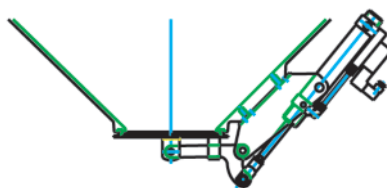
materiál a odlehčují tímto způsobem filtr. Nezávisle na tom, zda je nasávaný materiál suchý, vlhký pro likvidaci.



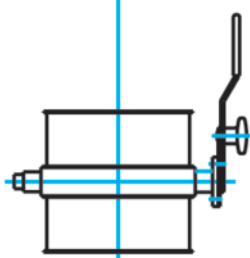
Možnosti vyprazdňování



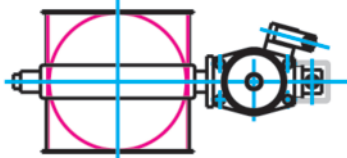
Závažím zatížená klapka pro DS 1... a DS 2... - zásobníkové jednotky vakuotěsné



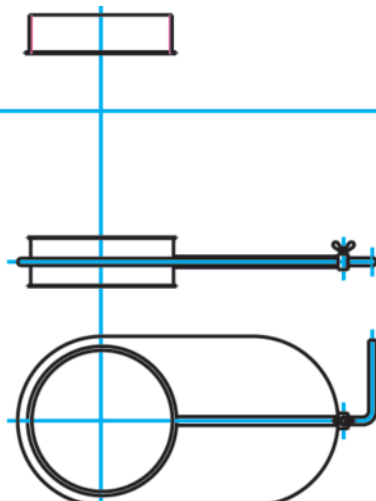
Elektropneumatická klapka pro DS 1... - zásobníkové jednotky vakuotěsné



Uzavírací klapka v trubce s těsněním, podmíněně vakuotěsná



Uzavírací klapka v trubce s pneumatickým pohonem, podmíněně vakuotěsná



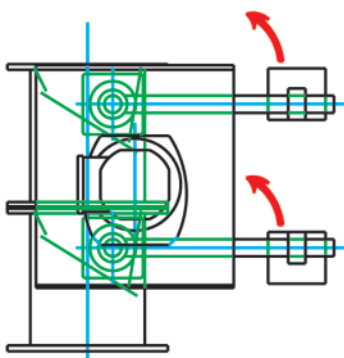
Uzavírací šoupátko v trubce bez těsnění, není vakuotěsné



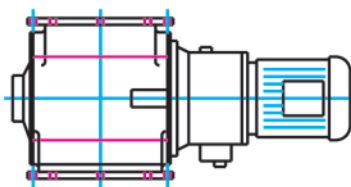
Pytlovací hrdlo s upevňovací sponou pro pytel



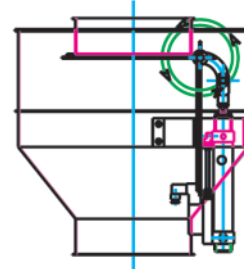
Hadicová přípojka



Elektrická dvojitá výkyvná klapka, podmíněně vakuotěsná



Elektrický rotační podavač, podmíněně vakuotěsný



Pneumatická klapka pro bezprašné vyprazdňování zásobníkových jednotek, vakuotěsný