

Vysavače na střídavý proud
Typ WS 100
Typ WS 200:
Šikovné a kvalitní



Vysavač na střídavý proud typ WS 200

Filtr

Přípojka pro doplňkový
spotřebič
(automatické připojení
napětí do zásuvky)

Turbína

Tlakoměr

Filtr zbytkového prachu,
prachová třída H

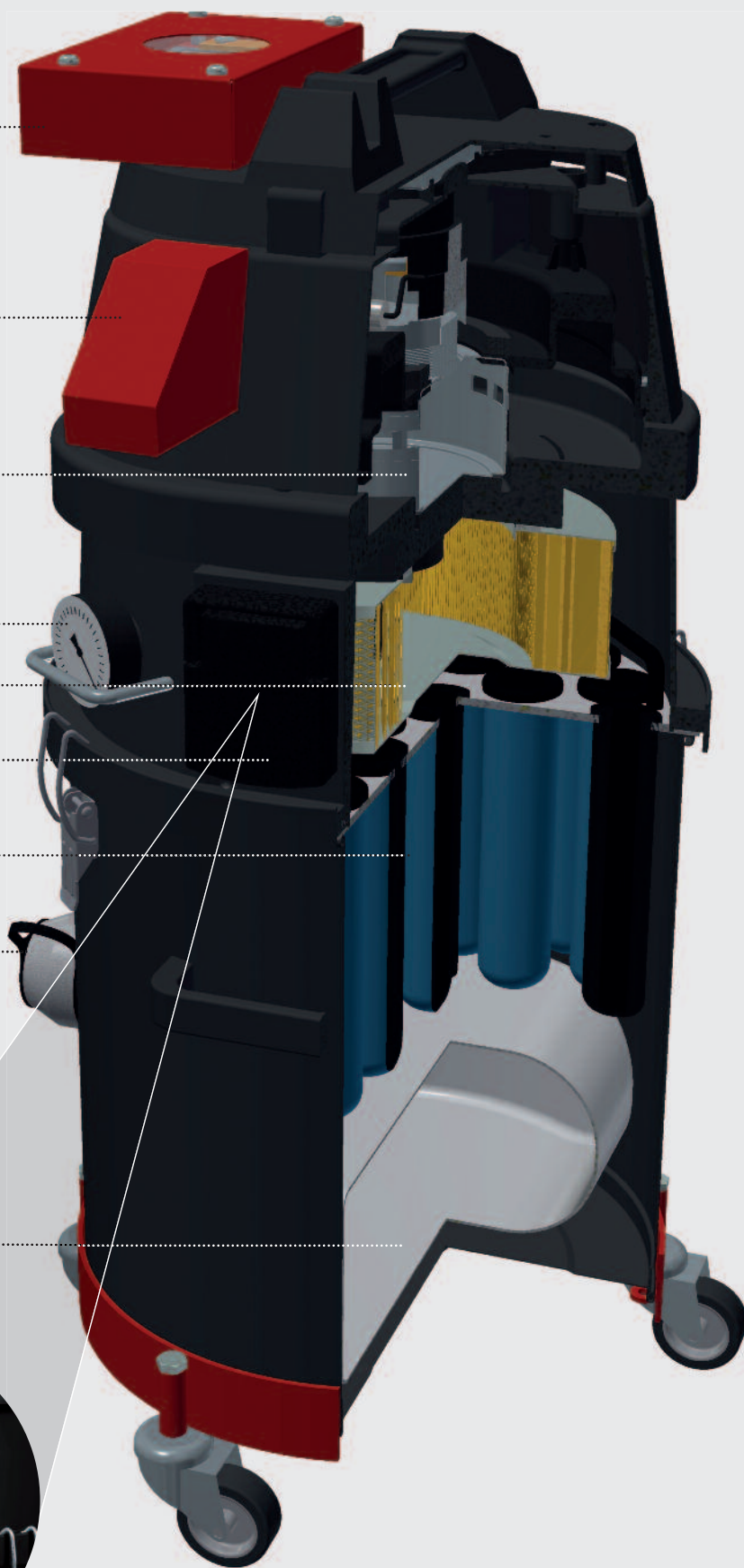
Očišťování
vzduchovým impulzem

Kanálový filtr,
prachová třída M

Sací přípojka
(uzavíratelná)

Filtrační sáček

Očišťování
vzduchovým
impulzem



Šikovné a kvalitní průmyslové vysavače

- Množství různých variant
- Možno dodat s příslušenstvím, nebo bez něj
- Různé filtry
- Provedení pro oblast výbušného prachu, zóna 22
- Možnost střídavého použití jako vysavač na vysávání vody nebo vysávání prachu (WS 100)

WS 100
se zásobníkem
z plastu



WS 200
se zásobníkem
z vodivého plastu



WS 200
pro zónu 22
se zásobníkem
z nerezové oceli



WS 200
pro zónu 22
se zásobníkem z
vodivého plastu



WS 200
pro zónu 22
se zásobníkem z
vodivého plastu a
zásuvkou s automatickým
připojením napětí
(na obrázku není vidět)



WS 200
pro zónu 22
se zásobníkem z
vodivého plastu a
zásuvkou s automatickým
připojením napětí pro
připojený obráběcí stroj



Technické údaje

	WS 100	WS 200	WS 200 Zóna 22	WS 200 Zóna 22
Skříň	Plast	Plast	Plast	nerezová ocel
Výkon motoru (kW)	1,0	1,1	1,2	1,2
Napětí (V)	230	230	230	230
Podtlak (mbar)	-190	-230	-230	-230
Vzduchový výkon (m³/h) (měřeno s 3m hadicí)	190	200	200	200
Hlučnost (dB(A)) (DIN 45635-01-KL 3)	69	70	70	70
Kanálkový filtr, prachová třída M (m²)	-	0,8	0,8	0,8
Filtr zbytkového prachu, prachová třída H (m²)	-	1,1	1,1	1,1
Komůrkový filtr (m²)	0,26	-	-	-
Výška (mm)	760	790	800	860
Šířka (mm)	410	425	425	425
Délka (mm)	410	425	425	425
Třída krytí IP	x4	x4	54	54
Objemová kapacita (litry)	25	16	16	21
Sací přípojka (mm)	35	40	50	50
Automatické připojení napětí do zásuvky pro doplňkovou spotřebu do (Watt)	-	-	- / 2.000	- / 2.000
Filtrační sáček nutný	ne	jano / ne	ano	ano / ne

Příslušenství



pro WS 100



pro WS 200

Různé filtrační systémy



Kanálkový filtr



Filtrační sáček



RUWAC
Industriesauger GmbH

Westhoyeler Str. 25
D - 49328 Melle

Tel: +49 5226 - 98 30-0
Fax: +49 5226 - 98 30-44

www.ruwac.de
E-Mail: ruwac@ruwac.de

Sales representative for Czech Republic | Obchodní zastoupení pro Českou republiku

Ruwac
s.r.o.

Jalodvorská 830/13
CZ - 14200 Praha 4

Tel: +420-241 910 385

www.ruwac.cz
E-Mail: ruwac@ruwac.cz

Průmyslové vysavače lze dodat v provedení chráněném proti výbuchu podle směrnice ATEX 94/9/ES.



DIN EN 60335-2-69, příl. CC



ATEX 94/9/EG



DIN EN 60335-2-69, příl. AA

14-134-010-01.2017