

# Vysavač na špony a kovové třísky

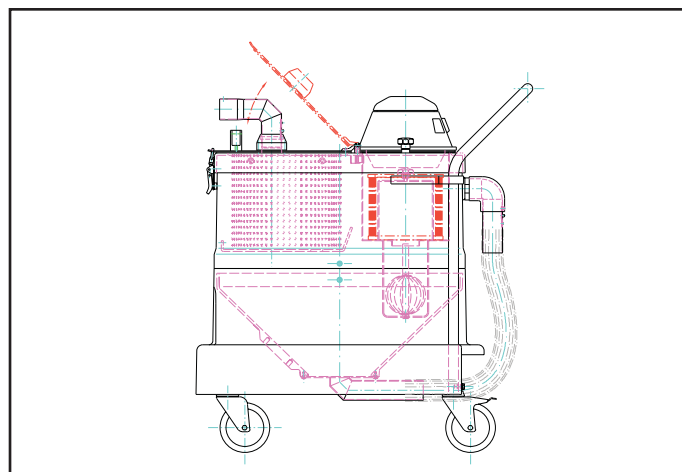
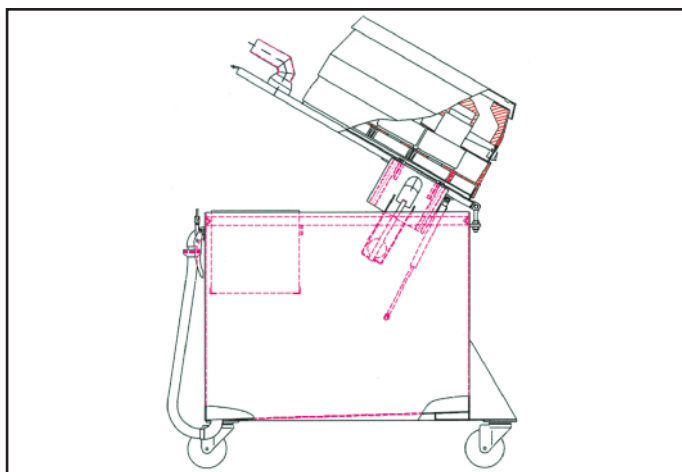
**SPS 250**

**SPS 35**



# Bezproblémové oddělování špon, kovových třísek a kapalin

Tyto speciální vysavače jsou vhodné pro čištění strojů, k odsávání mokrých třísek a k současnému oddělení řezných olejů a chladicích a mazacích kapalin.



- Vysávání velkých množství s vysokým podílem kapaliny
- Nasávání těžkých třísek
- Zvláště vhodné pro obráběcí centra s řízením odčerpávání jako trvalé provozní zařízení (provedení na třífázový proud)

- Zvláště vhodný k použití v úzkých uličkách mezi stroji
- Rovněž vhodný pro menší množství s menším podílem kapaliny

	SPS 250-W 24	SPS 250-W 36	SPS 250-D 15	SPS 250-D 22	SPS 250-D 40	SPS 35
Skříň	ocel	ocel	ocel	ocel	ocel	sklolaminát GFK
Délka (mm)	1.100	1.100	1.100	1.100	1.100	845
Šířka (mm)	500	500	500	500	500	520
Výška (mm)	1.220	1.220	1.250	1.250	1.270	930
Výkon motoru (watty)	2 x 1.200	3 x 1.200	1.500	2.200	4.000	1.200
Napětí (V)	230	230	400	400	400	230
Podtlak (mmWS)	2.300	2.300	1.750	2.000	2.140	2.400
Vzduchový výkon(m <sup>3</sup> /h)	275	410	230	270	410	166
max. množství náplně	150	150	150	150	150	35
Nádoba na třísky (litry)	30	30	30	30	30	15

Bezpečnostní filtr odpuzující olej a vodu



**RUWAC**  
Industriesauger GmbH

Westhoyeler Str. 25  
D - 49328 Melle

Tel: +49 5226 - 98 30-0  
Fax: +49 5226 - 98 30-44

www.ruwac.de  
E-Mail: ruwac@ruwac.de

Sales representative for Czech Republic | Obchodní zastoupení pro Českou republiku

Ruwac  
s.r.o.

Jalodvorská 830/13  
CZ - 14200 Praha 4

Tel: +420-241 910 385

www.ruwac.cz  
E-Mail: ruwac@ruwac.cz